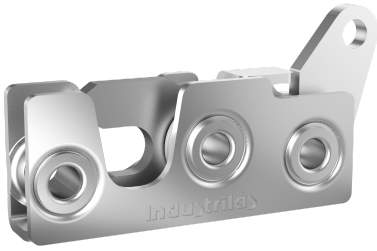


VECTOR ROTARY LATCH - TIRAGE SUPÉRIEUR EN LIGNE



DIN EN
61373

Les loquets rotatifs Vector offrent des points de verrouillage dissimulés avec une action de fermeture pratique par pression. Les rotatifs Vector conviennent à diverses applications nécessitant un verrouillage robuste, sécurisé et résistant. Ils sont utilisés soit en tant que point de verrouillage unique, soit dans un système de verrouillage multipoints. Disponibles en verrouillage simple ou à deux étages. Le rotatif à deux étages offre une fonction de sécurité qui verrouille fermement un compartiment partiellement verrouillé. Spécialement conçus pour offrir une force de libération de déclencheur minimisée garantissant une ouverture fluide et facile.

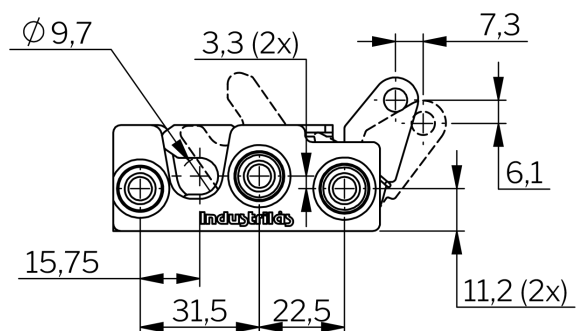
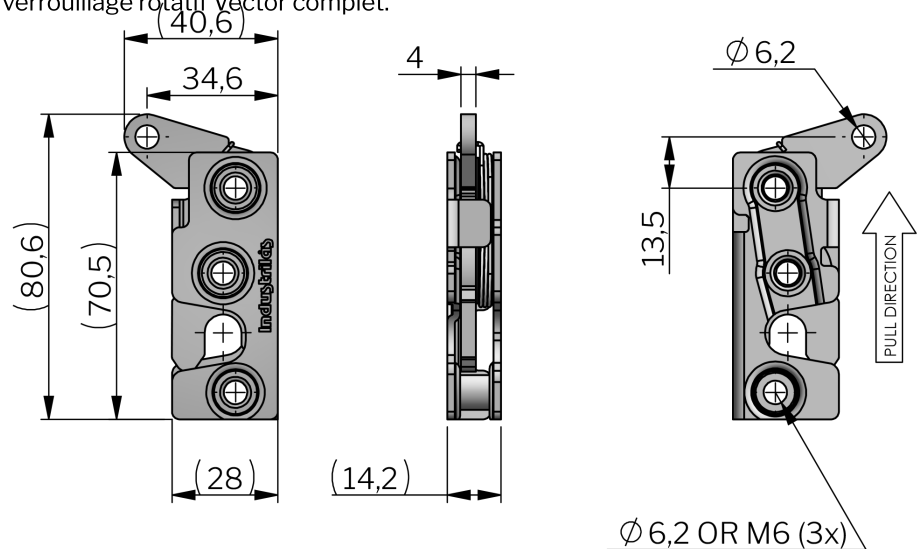
Les rotatifs Vector sont combinés avec des actionneurs Vector qui se connectent au loquet rotatif par des tiges ou des câbles Vector, créant un système de verrouillage optimisé avec des composants facilement et solidement assemblés. Veuillez consulter les produits connexes pour choisir les composants de votre système de verrouillage rotatif Vector complet.

MATÉRIAU

Anti Vibration Bushing: TPE
Bushing: Acier, galvanisé
Cam: Hardened steel, anti-friction coating
Clip: Glass fibre reinforced polyamide (PA6GF30)
Housing: Acier, galvanisé
Gâche: Acier, galvanisé
Déclencheur: Hardened steel, zinc plated

RELATED PRODUCTS

Needed components for a complete system:
 2-850, 2-745, 2-746, 2-835, 2-860
Similar products: 2-750-02, 2-750-03, 2-750-04, 2-750-07
 Use the Index Code at industrilas.com



Industrilas
 — When access counts —

Make your selections in each column to create your article number (AAAA-BBCDEFFG-HH)

AAAA Type	BB Matériau	C Type	D Type de mâchoire	E Trou de fixation	FF Déclencheur	G Gauche / Droite	HH Gâche
5223 Rotary for 9,4 mm striker	11 Acier, galvanisé	1 Détente simple	1 Mâchoire simple	0 Trou traversant	01 Tirette supérieure en ligne	1 Droite	00 Sans gâche
5224 Anti-BSR* Rotary for 9,4 mm striker		2 Double détente		1 fileté M6		2 Gauche	01 Avec boulon de gâche UNC 5/16-18
				2 UNC 1/4-20			02 Avec boulon de gâche M8
							03 Avec gâchette à boucle
							04 Avec gâchette rivetée

* Anti-BSR means no Buzz, Squeak or Rattle due to TPE anti vibration bushing.

